



## IQ<sup>3</sup> Dopravníkové detektory kovů

[www.loma.com](http://www.loma.com)

Adaptabilní a odolné systémy detekce kovu s proměnnou frekvencí pro potravinářský a balicí průmysl



- **Adaptabilní** Opravdu vícefrekvenční detekce adaptující se na nový výrobek a balení v řádu sekund
- **Snadno ovladatelné** Automatické načtení výrobku zaručuje maximální citlivost bez seřizování
- **Stabilní** Jedinečný tvar krytu a cívky poskytují bezkonkurenční úroveň odolnosti
- **Flexibilní** Paměť pro více výrobků umožňuje rychlou změnu nastavení a uložení dat
- **Odolné** Stupeň krytí IP69K

Detekce kovů

Rentgenová kontrola

Kontrolní vážení

Systémy sběru dat

*Designed to Survive*



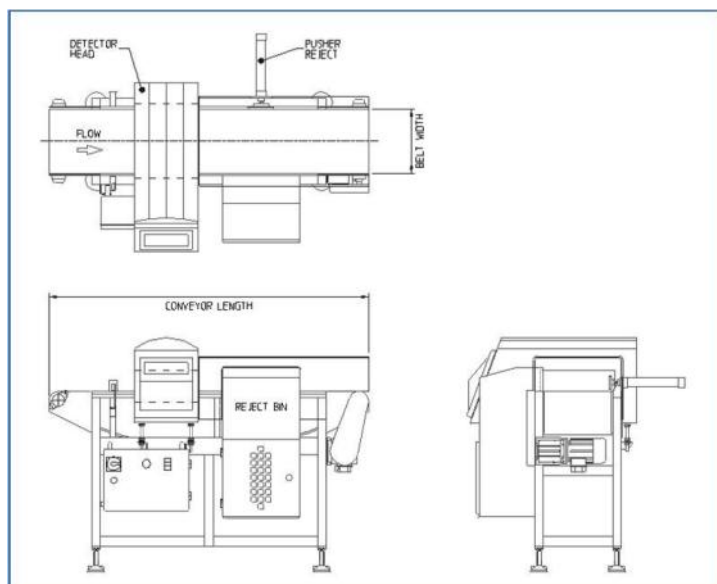
# IQ3 Dopravníkové detektory kovů

Provedení:	Nerezová ocel 304 s leštěným povrchem		
Běžná výška systému:	Nohy:	750mm až 1000mm ± 50mm	
	Kolečka:	850mm až 1100mm ± 50mm	
Délky systému:	1100 - 3000mm ≤100mm tunel	1400 - 3000mm ≤250mm tunel	1700 - 3000mm ≤350mm tunel
Běžné šířky pásu:	300mm	400mm	500mm 600mm
Maximální hmotnost:	Plochý PU pás: 30kg na pásu, Modulární pás: 60kg na pásu		
Typická rychlost pásu	Až 90 m/min		
Provozní napětí:	220/230V 1f N+E, 380/400V 3f N+E		
Vzduchová přípojka:	5 až 8 bar		
Typy vyřazení:	Zastavení pásu	<60kg	
	Vzduchová tryska	<1kg	
	Pneumatický pusher	<10kg	
	Pneumaticky ovládané propadlo	<5kg	
Stupeň krytí:	Detekční hlava IP 69K		
Typ pásu:	Modulární pás nebo plochý PU pás v potravinářské kvalitě		
Volitelné možnosti:	Lampy na sloupku	Kryt klávesnice	Potvrzení vyřazení
	Plný koš	LomaEnet	Ethernet
	Sériové rozhraní	Dálková hlášení	
	PVS (Systém hodnocení výkonnosti) lampa		



## Technické údaje

- Jedinečná lasturová konstrukce tvaru krytu a cívky
- Ovladače detektoru kovů s možností aktualizace
- Opravdu vícefrekvenční, standardní provozní rozsah 31 až 882 kHz
- Systém hodnocení výkonnosti (PVS) přispívající ke shodě s HACCP
- Různé možnosti komunikace vyhovující integračním protokolům provozoven
- Využití 32-bitového signálu pro kvalitnější detekci kontaminantu
- Rychlé dodání v případě standardních rozměrů detekční hlavy



Loma Systems s.r.o., U Lomy 1069, 334 41 Dobřany

Tel: +420 377 183 810

Fax: +420 377 183 820

Email: [cz.sales@loma.com](mailto:cz.sales@loma.com)

