



Hlavy detektorů kovů IQ³

www.loma.com

Adaptabilní a odolné systémy detekce kovu s proměnnou frekvencí pro potravinářský a balicí průmysl



- **Adaptabilní** Opravdu vícefrekvenční detekce adaptující se na nový výrobek a balení v řádu sekund
- **Snadno ovladatelné** Automatické načtení výrobku zaručuje maximální citlivost bez seřizování
- **Stabilní** Jedinečný tvar krytu a cívky poskytují bezkonkurenční úroveň odolnosti
- **Flexibilní** Paměť pro více výrobků umožňuje rychlou změnu nastavení a uložení dat
- **Odolné** Stupeň krytí IP69K

Detekce kovů

Rentgenová kontrola

Kontrolní vážení

Systémy sběru dat

Designed to Survive



Hlavy detektorů kovů IQ³

Provedení:	Nerezová ocel 304 s leštěným povrchem	
Provozní napětí:	100, 120, 200, 220, 230, 240V 50/60Hz	
Příkon:	20VA	
Teplotní rozsah:	-10°C až +40°C	
Vlhkost:	0 až 95% relativní vlhkost (nesrážející se)	
Typy vyřazení:	Vzduchová tryska-jednoduchá nebo dvojitá, pneumatický pusher, jiné na objednávku	
Stupeň krytí:	IP 69K IP 69K Ultra Harsh	Blue Head MAX
Volitelné možnosti:	Dálkový ovládací box Lampy na sloupku LomaEnet Sériové rozhraní PVS (Systém hodnocení výkonnosti)	Krytí klávesnice Plný koš Ethernet Dálková hlášení (se softwarovým upgradem)



Technické údaje

Jedinečná lasturová konstrukce tvaru krytu a cívk

Ovladače detektoru kovů s možností aktualizace

Opravdu vícefrekvenční, standardní provozní rozsah 40 až 900KHz

Systém hodnocení výkonnosti (PVS) přispívající ke shodě s HACCP

Různé možnosti komunikace vyhovující integračním protokolům provozoven

Využití 32-bitového signálu pro kvalitnější detekci kontaminantu

Rychlé dodání v případě standardních otvorů

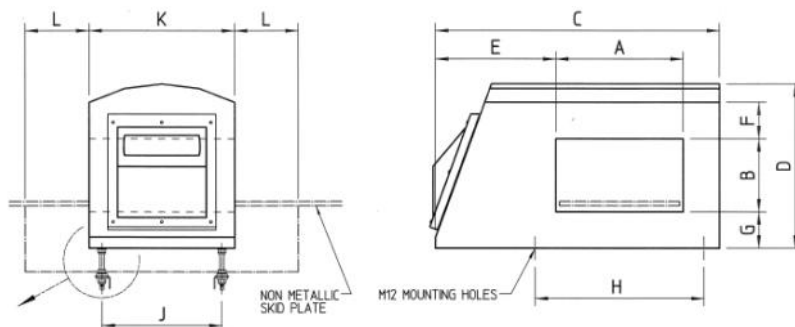
Výška mm

100 150 200 250 300 350 450

Šířka mm

250 350 450 550 650 750 950 1150

*Dostupné i další velikosti otvorů



DIMENSION A = APERTURE WIDTH
DIMENSION B = APERTURE HEIGHT

B	75	100	125	150	175-250	275-350	375-450
C	A+430	A+430	A+430	A+430	A+430	A+530	A+670
D	392.5	392.5	392.5	400	B+250	B+350	B+450
E	330	330	330	330	330	380	470
F	125	112.5	100	100	100	150	200
G	142.5	130	117.5	100	100	150	200
H	A+114	A+114	A+114	A+114	A+114	A+114	A+114
J	230	230	230	230	330	430	530
K	300	300	300	300	400	500	600
L	75	75	75	75	175	275	350

Loma Systems s.r.o., U Lomy 1069, 334 41 Dobřany

Tel: +420 377 183 810

Fax: +420 377 183 820

Email: cz.sales@loma.com

