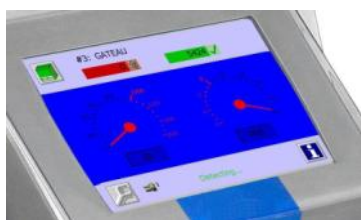




Hlavy detektorů kovů IQ³⁺

www.loma.com

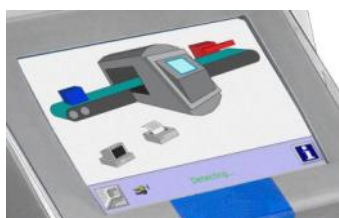
Adaptabilní a odolné systémy detekce kovu s proměnnou frekvencí pro potravinářský a balicí průmysl. S barevnou dotykovou obrazovkou



Obrazovka obsluhy s časovačem PVS (systém hodnocení výkonnosti), který pomáhá dosáhnout shody s HACCP.



Kontextové obrazovky nápovědy pomáhají zajistit shodu s interními normami jakosti pro zkoušky a ověření



Menu ovládaná ikonami
Jednoduše klepněte na příslušnou ikonu pro provedení či nastavení



- **Adaptabilní** Opravdu vícefrekvenční detekce adaptující se na nový výrobek a balení v řádu sekund
- **Snadno ovladatelné** Automatické načtení výrobku zaručuje maximální citlivost bez seřizování
- **Stabilní** Jedinečný tvar krytu a cívky poskytují bezkonkurenční úroveň odolnosti
- **Flexibilní** Paměť pro více výrobků umožňuje rychlou změnu nastavení a uložení dat
- **Odolné** Stupeň krytí IP69K

Detekce kovů

Rentgenová kontrola

Kontrolní vážení

Systémy sběru dat

Designed to Survive



Hlavy detektorů kovů IQ³⁺

Provedení:	Nerezová ocel 304 s leštěným povrchem	
Provozní napětí:	100, 120, 200, 220, 230, 240V 50/60Hz	
Příkon:	20VA	
Teplotní rozsah:	-10°C až +40°C	
Vlhkost:	0 až 95% relativní vlhkost (nesrážející se)	
Typy vyřazení:	Vzduchová tryska-jednoduchá nebo dvojitá, pneumatický pusher, jiné na objednávku	
Stupeň krytí:	IP 69K IP 69K Ultra Harsh	Blue Head MAX
Volitelné možnosti:	Dálkový ovládací box Potvrzení vyřazení LomaEnet Sériové rozhraní PVS (Systém hodnocení výkonnosti)	Kryt klávesnice Plný koš Ethernet Dálková hlášení



Technické údaje

Jedinečná lasturová konstrukce tvaru krytu a cívky

Ovladače detektoru kovů s možností aktualizace

Opravdu vícefrekvenční, standardní provozní rozsah 40 až 900KHz

Systém hodnocení výkonnosti (PVS) přispívající ke shodě s HACCP

Různé možnosti komunikace vyhovující integračním protokolům provozoven

Využití 32-bitového signálu pro kvalitnější detekci kontaminantu

Integrované možnosti hlášení přes ethernetové rozhraní přispívající ke shodě s HACCP a vyhovující požadavkům obchodních řetězců, kompatibilní s OPC protokolem

Možnost zálohovat a ukládat data přes rozhraní USB

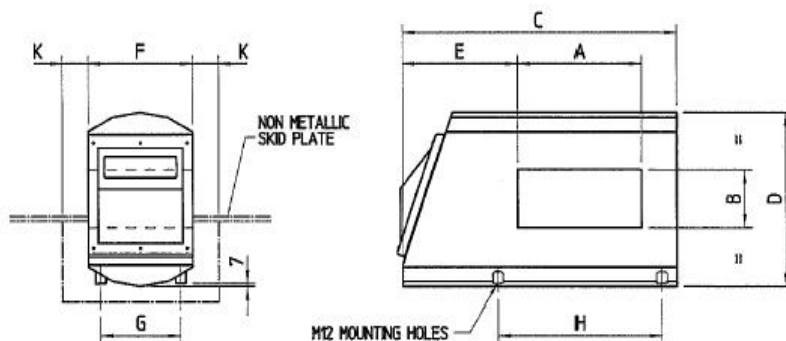
Rychlé dodání v případě standardních otvorů

Výška mm

100 150 200 250 300 350 450

Šířka mm

250 350 450 550 650 750 950 1150



DIMENSION A = APERTURE WIDTH
DIMENSION B = APERTURE HEIGHT

B	75-100	125-150	175-250	275-350	375-450
C	A+430	A+430	A+430	A+530	A+670
D	425	B+300	B+300	B+400	B+500
E	330	330	330	380	470
F	300	300	400	500	600
G	230	230	330	430	530
H	A+114	A+114	A+114	A+114	A+114
K	75	75	175	275	350

*Dostupné i další velikosti otvorů

Loma Systems s.r.o., U Lomy 1069, 334 41 Dobřany

Tel: +420 377 183 810

Fax: +420 377 183 820

Email: cz.sales@loma.com

