



## Detektor kovů FreeFall IQ<sup>+</sup>

[www.loma.com](http://www.loma.com)

Všestranné, osvědčené systémy detekce kovu pro potravinářský, farmaceutický a chemický průmysl. S integrovanou barevnou grafickou dotykovou obrazovkou.



- **Všestranné** Různé rozměry otvorů pro rozmanité velikosti potrubí
- **Snadno ovladatelné** Automatické načtení výrobku zaručuje maximální citlivost bez seřizování
- **Citlivé** Pokročilé zpracování signálu poskytuje výtečnou detekční citlivost
- **Flexibilní** Paměť pro více výrobků umožňuje rychlou změnu nastavení a uložení dat
- **Efektivní** Vysokorychlostní vyřazovací zařízení zajišťuje bezpečné vyřazení kontaminantu a minimální plýtvání

Detekce kovů

Rentgenová kontrola

Kontrolní vážení

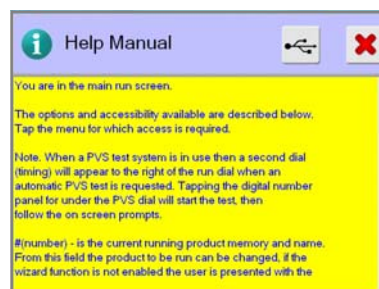
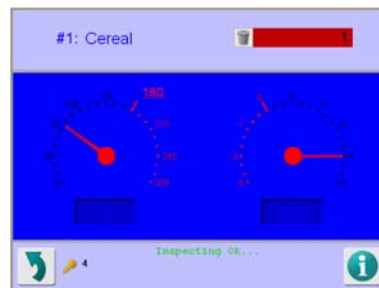
Systémy sběru dat

*Designed to Survive*



# Detektor kovů FreeFall IQ<sup>+</sup>

|  |  |   |            |
|--|--|---|------------|
| Provedení:   | 304 nerezová ocel, povrch upraven tryskáním                                |   |            |
| Průměry potrubí:                                   | 100mm  | 150mm   | 200mm      |
| Standartní výška systému:<br>(instalace na nohách) | 790mm  | 860mm   | 1080mm     |
| Průchozí výkon:                                    | *6 T/hod.  | *13.5 T/hod.  | *24 T/hod. |
| Provozní napětí:                                   | 110 nebo 230V/1f/N+E, 50 nebo 60Hz   |   |            |
| Vzduchová přípojka:                                | 5 až 8 bar   |   |            |
| Typ vyřazení:                                      | Pneumaticky ovládaná klapka  |   |            |
| Stupeň krytí:                                      | IP 65  |   |            |
| Volitelné možnosti:                                | Dálkový ovládací box<br>Lampy na sloupku<br>Potvrzení vyřazení<br>LomaEnet | Upevnění na podlahu / strop<br>Sériové rozhraní<br>PVS lampa<br>Testovací kit |            |



\* Průchozí výkon závisí na hustotě a průtokových vlastnostech materiálu

## Technické údaje

Ovladače detektoru kovů s možností aktualizace

PVS přispívající ke shodě s HACCP

Různé možnosti komunikace vyhovující integračním protokolům provozoven

Přímé řízení vysílače eliminující přenos tepla

Vysoká síla pole eliminující externí rušení a poskytující maximální výsledky při detekci bez rušení

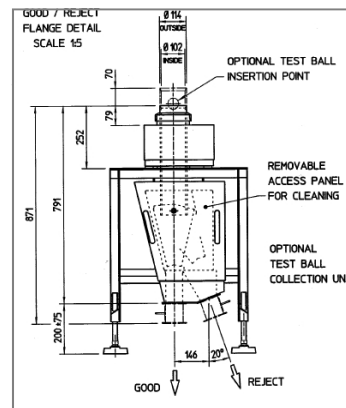
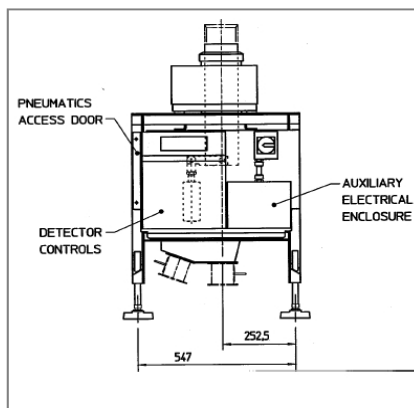
Využití 32-bitového signálu pro kvalitnější detekci kontaminantu

Rychlé dodání v případě standardních otvorů

Možnost zálohovat a ukládat data přes rozhraní USB

Integrované možnosti hlášení přes ethernetové rozhraní přispívající ke shodě s HACCP a vyhovující požadavkům obchodních řetězců, kompatibilní s OPC protokolem.

| Rozměry otvorů hlavy       |                           |
|----------------------------|---------------------------|
| Pro omezené prostory       |                           |
| Katalogový FreeFall<br>mm  | Standartní SlimLine<br>mm |
| 129                        | 120                       |
| 173                        | 169                       |
| 239                        | 180                       |
|                            | 219                       |
|                            | 270                       |
|                            | 320                       |
| Kryt = 134mm ve směru toku |                           |



Loma Systems s.r.o., U Lomy 1069, 334 41 Dobřany

Tel: +420 377 183 810

Fax: +420 377 183 820

Email: [cz.sales@loma.com](mailto:cz.sales@loma.com)