



System záznamu hlášení LomaEnet

www.loma.com

Ethernetový systém záznamu hlášení pro řadu zařízení společnosti Loma



Všestranné Software záznamu hlášení poskytující cenné údaje o produktu do počítačů připojených na síti

Snadno použitelné Prostředí Windows se snadnou obsluhou

Rychlá návratnost Identifikace nadbytečného množství a regulace procesu

Flexibilní Snadné připojení stávajícího nebo nového zařízení Loma do ethernetové sítě

Efektivní Eliminuje papírové záznamy a vkládání údajů pro doložení shody s HACCP a hmotnostními předpisy

Detekce kovů

Rentgenová kontrola

Kontrolní vážení

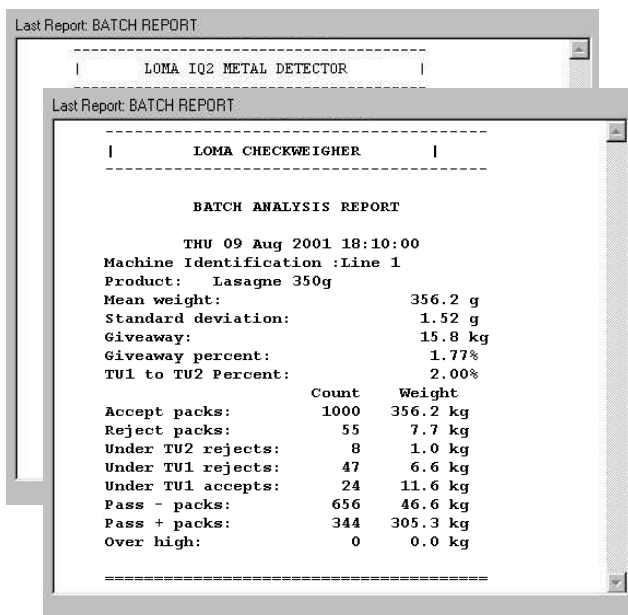
Systemy sběru dat

Designed to Survive



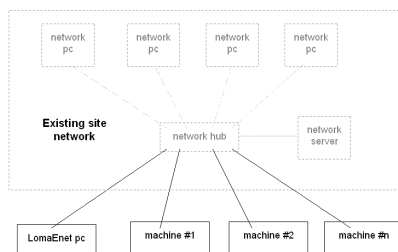
Systemy záznamu hlášení

Kabel:	Standardní CAT5
PC:	Sdílený
Operační systém:	Windows XP
Počet zařízení:	≤ 40
Kompatibilita zařízení:	Detektory kovů IQ ² , IQ ³ a IQ ³⁺ Systémy kontrolního vážení 6000/7000, AS, LCW a CS4000 Rentgenové systémy X ³ & 4
Maximální délka kabelu:	Omezeno sítí



Typické konfigurace sítě

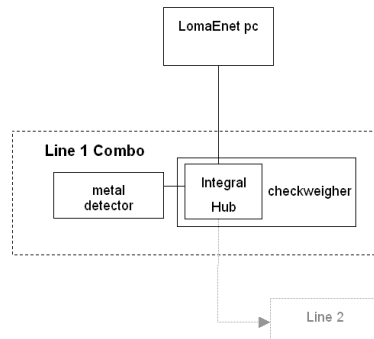
Stávající ethernetová síť provozovny



Minisít' (bez existující sítě provozovny)



Síť s integrovaným mini-hubem (>1 zařízení na lince)



Loma Systems s.r.o., U Lomy 1069, 334 41 Dobřany

Tel: +420 377 183 810

Fax: +420 377 183 820

Email: cz.sales@loma.com

Designed to Survive