



System záznamu hlášení LomaEnet

www.loma.com

Ethernetový systém záznamu hlášení pro řadu zařízení společnosti Loma



Všestranné Software záznamu hlášení poskytující cenné údaje o produktu do počítačů připojených na síti

Snadno použitelné Prostředí Windows se snadnou obsluhou

Rychlá návratnost Identifikace nadbytečného množství a regulace procesu

Flexibilní Snadné připojení stávajícího nebo nového zařízení Loma do ethernetové sítě

Efektivní Eliminuje papírové záznamy a vkládání údajů pro doložení shody s HACCP a hmotnostními předpisy

Detekce kovů

Rentgenová kontrola

Kontrolní vážení

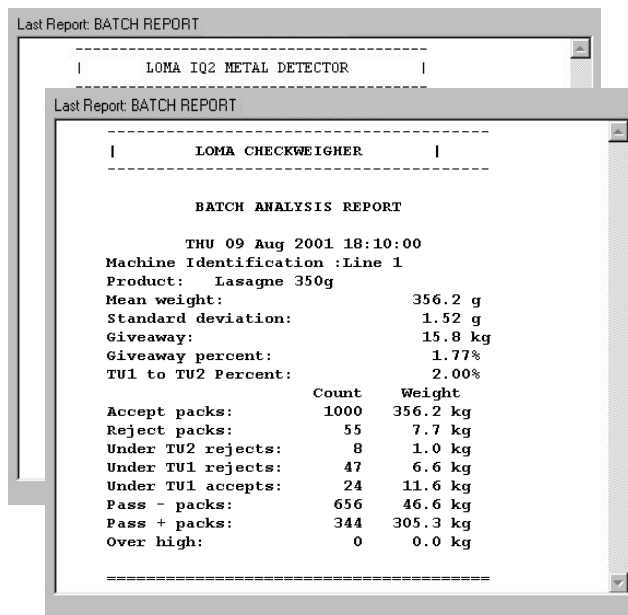
Systémy sběru dat

Designed to Survive



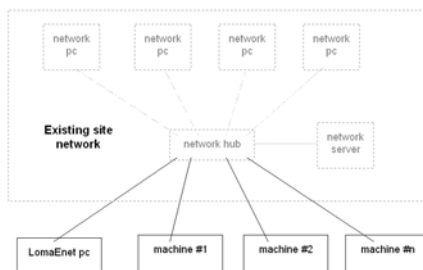
Systemy záznamu hlášení

- Kabel: Standardní CAT5
- PC: Sdílené
- Operační systém: Od Windows XP
- Počet zařízení: ≤ 40
- Kompatibilita zařízení: Detektory kovů IQ², IQ³ a IQ³⁺
Systémy kontrolního vážení 6000/7000, AS, LCW a CS4000, CW³
Rentgenové systémy X³ & 4
- Maximální délka kabelu: Omezeno sítí

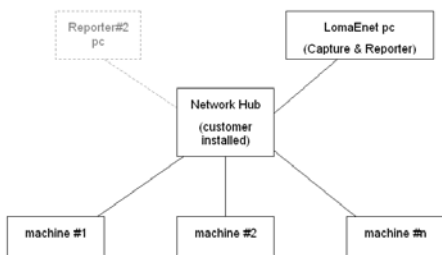


Typické konfigurace sítě

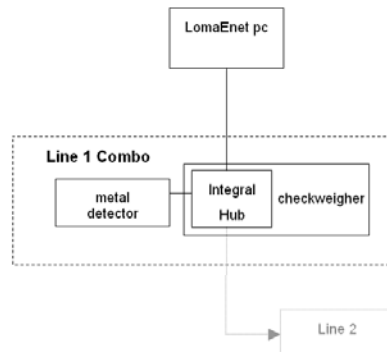
Stávající ethernetová síť provozovny



Minisíť (bez existující sítě provozovny)



Síť s integrovaným mini-hubem (>1 zařízení na lince)



Loma Systems s.r.o., U Lomy 1069, 334 41 Dobřany

Tel: +420 377 183 810

Fax: +420 377 183 820

Email: cz.sales@loma.com

Designed to Survive