



Détecteur IQ³ sur convoyeur

www.loma.com

Système de détection de métaux robuste et adaptable à réelle fréquence variable automatique pour l'industrie agro-alimentaire et de l'emballage



- **Adaptable** Réelle fréquence variable s'adaptant en quelques secondes aux produits et emballages
- **Convivial** Auto-apprentissage assurant une sensibilité optimale sans ajustement
- **Stable** Géométrie unique de la construction et des bobines pour une excellente immunité
- **Flexible** Mémoire multiple de produits et archivage des données
- **Robuste** Indice de protection IP69K

Détection de Métaux - Inspection Rayons X - Tri Pondéral - Capture des Données

Designed to Survive



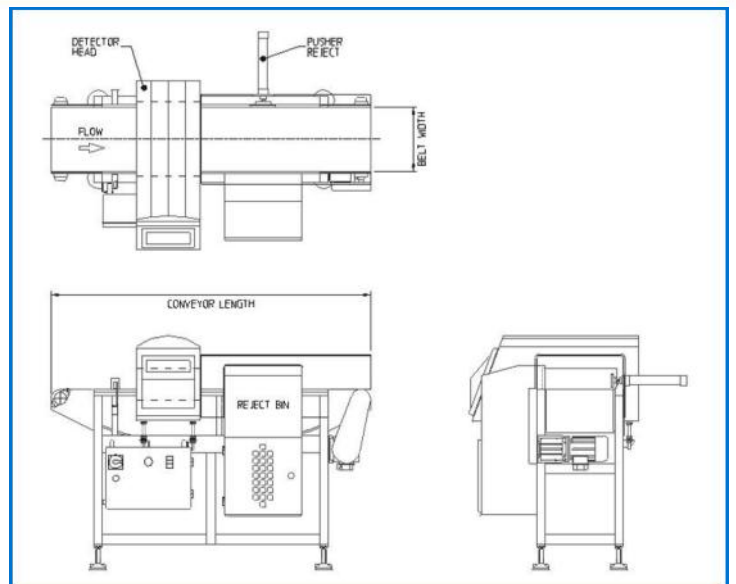
Systemes de detection de metaux

Finition	Acier inox 304 brossé		
Hauteurs - Type de ligne	Convoyeur sur pieds: de 750 mm à 1000 mm (pas: 50 mm) Convoyeur sur roulettes: de 850 mm à 1100 mm (pas: 50 mm)		
Longueurs - Type de ligne	1100 - 3000 mm pour une ouverture \leq 100 mm 1400 - 3000 mm pour une ouverture \leq 250 mm 1700 - 3000 mm pour une ouverture \leq 350 mm		
Largeurs de bande	300 mm	400 mm	500 mm 600 mm
Poids maximum :	25 kg sur tapis PU ou Intralox		
Type - Qualité de bande	PU qualité alimentaire ou bande modulaire (Intralox)		
Alimentation électrique	220/230V - 1 ph - N + T ou 380/415V - 3 ph - N + T		
Alimentation pneumatique	5 à 8 bars (si système de rejet)		
Types de rejet	Arrêt tapis et signal sonore	< 60 kg	
	Soufflette simple ou double	< 1 kg	
	Vérin d'éjection	< 10 kg	
	Bande rétractable	< 5 kg	
	Autres sur demande		
Indice de protection	Détecteur de métaux IP69K, convoyeur IP65 ou IP67		
Options	Détecteur IQ ³⁺ écran tactile avec port USB - Lampes de signalisation montées sur mât - Capot de protection du clavier de commande - PVS (Validation de la performance) - Rapports à distance - LomaEnet - Ethernet - Liaison série - Confirmation de rejet et/ou confirmation bac plein - Guides produit - Capots de protection en Makrolon		
Equipements standard	Pour les systèmes équipés d'un système de rejet : Bac de récupération en acier inoxydable 304 avec clef Capot de protection du convoyeur de sortie aux normes CE Capots de protection - Acier inox		



Spécifications techniques

Construction en forme de coquille et géométrie des bobines uniques,
Ecran produit innovant totalement uniforme,
Mise à jour du logiciel du détecteur (écran tactile),
Réelle fréquence variable automatique allant de 38 à 882KHz,
Système de Validation de la Performance (PVS) soutenant les normes HACCP,
Options de communication diverses permettant une intégration aux systèmes de gestions de lignes clients,
Processeur 32 bit améliorant les performances de détection,
Construction du convoyeur en U pour un nettoyage facile et une hygiène irréprochable.



Loma Systems France - 120, rue Jean Jaurès - 92300 Levallois-Perret

Loma Systems, a division of ITW Ltd, Summit Avenue, Southwood, Hampshire, Farnborough, GU14 0NY, GB

Tel: +33 (0) 1 55 69 57 78 Fax: +33 (0) 1 55 17 43 31 Email: fr.sales@loma.com



011/104/10

Designed to Survive