



Capture des données LomaEnet

www.loma.com

Saisie des rapports des équipements Loma via Ethernet



- **Universel** Transfert des informations capitales des systèmes Loma vers un PC par réseau Ethernet
- **Convivial** Environnement Windows. Simple d'utilisation
- **Rapidement rentable** Analyse des sur-remplissages et contrôle du process de fabrication
- **Flexible** Connexion facile des équipements Loma sur réseau Ethernet
- **Efficace** Remplace les rapports papier pour l'HACCP et les Poids et Mesures

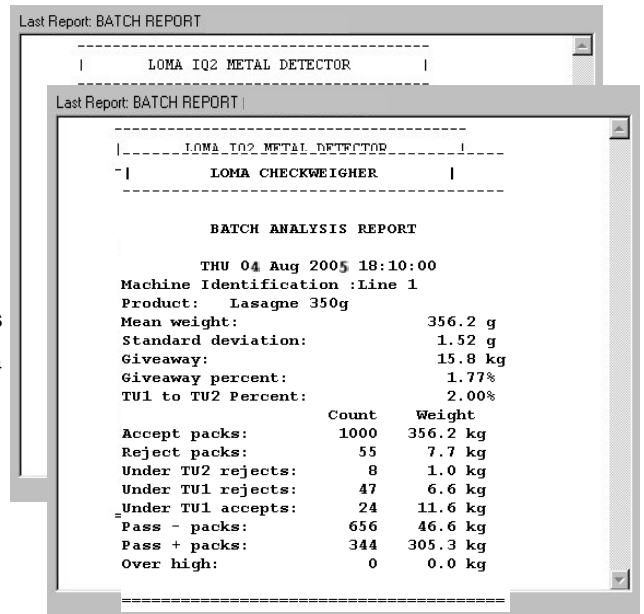
Détection de Métaux - Inspection Rayons X - Tri Pondéral - Capture des Données

Designed to Survive



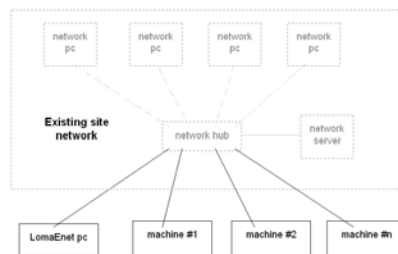
Capture des données LomaEnet

Câble	Standard CAT5
PC	Partagé
Système d'exploitation	Windows XP
Nombre d'appareils	≤ 40
Compatibilité avec systèmes Loma	Détecteurs de métaux IQ ² - IQ ³ et IQ ³⁺ , Trieuses pondérales et Combos des gammes CW3, AS et 6000/7000, Systèmes d'inspection par rayons X - X ³ et X ⁴
Longueur max. des câbles	Limité au réseau

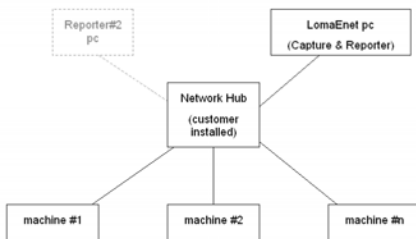


Configurations et types de réseaux

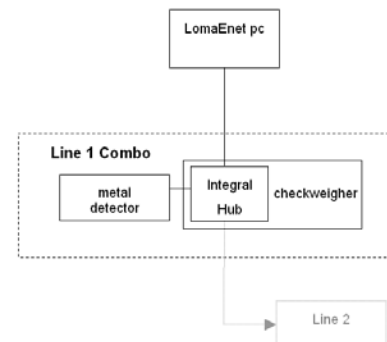
Extension du réseau Ethernet du client



Création d'un mini-réseau (si pas de réseau)



Mini-hub (> 1 équipement par ligne)



Loma Systems France - 120, rue Jean Jaurès - 92300 Levallois-Perret
Loma Systems, a division of ITW Ltd, Summit Avenue, Southwood, Hampshire, Farnborough, GU14 0NY, GB

Tel: +33 (0) 1 55 69 57 78 **Fax:** +33 (0) 1 55 17 43 31 **Email:** fr.sales@loma.com

Designed to Survive