



# X<sup>4</sup> SpaceSaver Röntgensysteem

[www.loma.com](http://www.loma.com)

Veelzijdig en beproefd systeem voor de voedings- en verpakkingindustrie



- **Veelzijdig** Groot assortiment modellen en uitwerpsystemen voor diverse verpakte producten
- **Eenvoudig in gebruik** Een doordachte besturing via een kleuren touchscreen
- **Gevoelig** Automatische kalibratie voor maximale prestatie
- **Snel** Transportbandsnelheid tot 40m/min zonder prestatieverlies
- **Betrouwbaar** Robuuste transportbandcomponenten geschikt voor continue gebruik

Metaaldetectie

Röntgeninspectie

Controlewegers

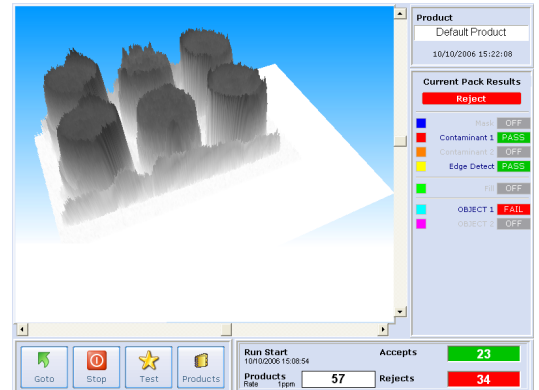
Gegevensregistratie

*Designed to Survive*



# Röntgeninspectie

Uitvoering:	304 roestvrij staal met geborstelde afwerking
Standaard lijnhoogte:	900mm ± 50mm
Systeemplengte:	1150mm
Bandbreedte:	300/500mm
Maximaal gewicht	10kg
Voedingsspanning:	230/1ph/50Hz N+E of 110/1ph/60Hz N+E
Perslucht:	5 tot 8 bar
Uitwerptopties:	Signaal
Beschermingsklasse:	IP 55
Banduitvoering:	Vlakke transportband (geschikt voor voedingsmiddelen)
Standaarduitrusting:	Verstelbare poten, ontbrekend product, beeld- en rapportarchivering, scharnierende kappen met elektronische vergrendelingen, variabele snelheid
Opties:	Uitwerpbevestiging, opvangbak-vol melding, stralingsmeter, diagnose op afstand, wielen met vergrendeling, LomaEnet



## Technische specificatie

Industriële PC met modem, netwerkkaart en USB-poort aan de voorzijde

Windows XP besturingssysteem

Digitaal bestuurd WASC (Wide Angle, Self Cooled) zelfkoelende groothoek-röntgentank voor maximale prestaties. (Levensduur buis geschat op 7 tot 10 jaar)

Unieke zeer stabiele en snelwerkende USB sensormatrix met een diodeafstand van 0.8mm

Computergestuurd beeldverwerkingssysteem met morfologische technieken

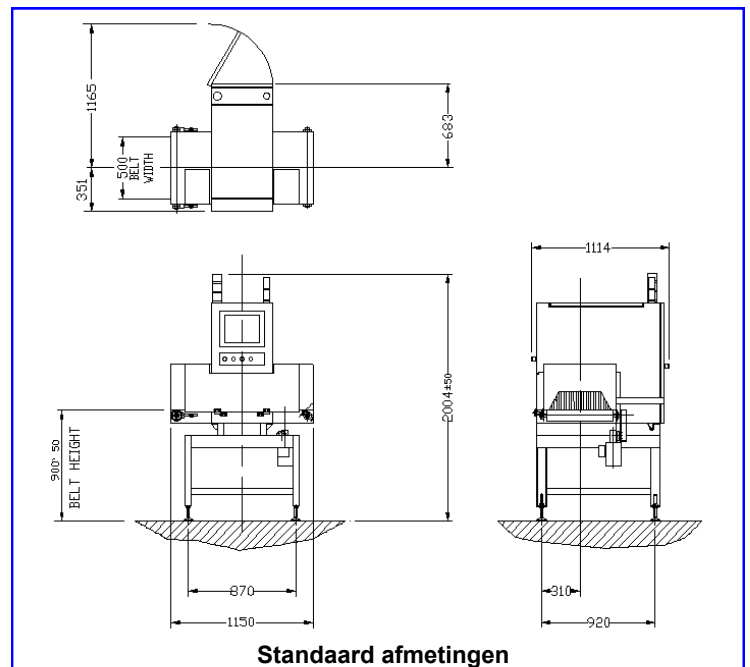
Bescherming van de instellingen via een sleutel

USB rapport- en beeldarchivering

Uitgebreid diagnose- en statuscontrolesysteem met archivering op datum en tijdstip, inclusief klantondersteuning op afstand

Gebruiksbeveiliging met alarmering voor gepland onderhoud

Modulair systeem gebaseerd op snelle digitale communicatie tussen de hoofdcomponenten



Loma Systems BV, Panovenweg 22, 5708 HR Helmond, Nederland

Tel: +31 (0)492 573573 Fax: +31 (0)492 573570 Email: : bnl.sales@loma.com

