



# IQ<sup>3</sup> Taśmowe detektory metali

[www.loma.com](http://www.loma.com)

Uniwersalne i trwałe systemy detekcji metalu ze zmienną częstotliwością dla przemysłu spożywczego i opakowaniowego



- **Uniwersalne** Rzeczywista wieloczęstotliwościowa detekcja, która dostosowuje się do nowego produktu i opakowania
- **Proste w obsłudze** Automatyczny tryb uczący gwarantuje maksymalną czułość bez konieczności dodatkowej regulacji
- **Trwałe** Unikalny kształt obudowy i geometrii cewki zapewnia bezkonkurencyjną trwałość
- **Elastyczne** Rozbudowana pamięć umożliwiającą szybką zmianę produktu i zapisanie danych w systemie
- **Odporne** Stopień ochrony głowicy IP69K

Detekcja metali    Kontrola RTG    Ważenie dynamiczne    Przetwarzanie danych

*Designed to Survive*



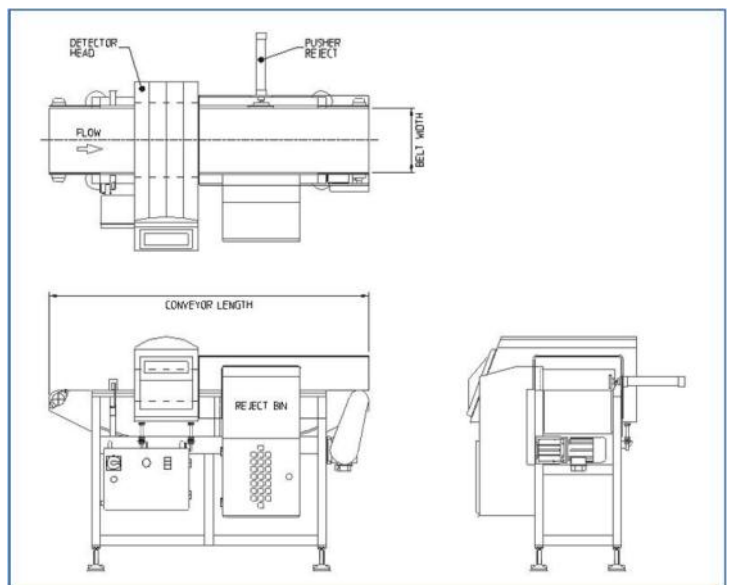
# IQ<sup>3</sup> Taśmowe detektory metali

Wykonanie:	Stal nierdzewna (304) szorstkowana		
Standardowa wysokość transportera:	Podpory:	750mm do 1000mm (skokowo co 50mm)	
	Koła:	850mm do 1100mm (skokowo co 50mm)	
Długość systemu:	1100 - 3000mm	1400 - 3000mm	1700 - 3000mm
	otwór	otwór	otwór
	≤100mm	≤250mm	≤350mm
Standardowa szerokość taśmy:	300mm	400mm	500mm 600mm
Nośność taśmy:	Płaska PU - 25kg, modułowa z tworzywa - 25kg		
Zasilanie elektryczne:	220/230V 1-faz. N+E, 380/415V 3-faz. N+E		
Zasilanie powietrzem:	5 do 8 bar		
Typy odrzutu:	Zatrzymanie po wykryciu	<60kg	
	Dysza z powietrzem	<1kg	
	Popychacz	<10kg	
	Ruchoma rolka	<5kg	
Stopień ochrony:	Głowica IP 69K		
Typ taśmy:	Płaska (do kontaktu z żywnością) lub modułowa z tworzywa		
Pokrywy	Stal nierdzewna		
Opcje:	Sygnalizacja na wsporniku	Oślona klawiatury	Potwierdzenie odrzutu
	Pełen koszt	LomaEnet	Ethernet
	Port szeregowy	Zdalne raporty	Pokrywy poliwęglanowe (Makrolon)
	PVS (Zaawansowany system walidacji)		



## Specyfikacja techniczna

- Wyjątkowy kształt obudowy i geometrii cewki
- Nowy, czytelny sposób przedstawienia wyników detekcji
- Sterowanie detektora z możliwością aktualizacji
- Zmienna częstotliwość pracy, możliwość wyboru w zakresie 40 - 900 kHz
- Zaawansowany system walidacji (PVS) wspomagający zgodność z HACCP
- Różne sposoby komunikacji ułatwiające integrację procesu produkcji
- Obróbka 32-bitowego sygnału cyfrowego podwyższająca poziom detekcji zanieczyszczeń



Loma Systems, Wiśniowy Business Park, ul. Iłżecka 26, Budynek E, 02-135 Warszawa

Tel: +48 22 575 70 25

Fax: +48 22 575 70 01

Email: [pl.sales@loma.com](mailto:pl.sales@loma.com)



0111104

*Designed to Survive*