



## IQ<sup>3</sup> Głowice detektorów metali

[www.loma.com](http://www.loma.com)

Uniwersalne i trwałe systemy detekcji metalu ze zmienną częstotliwością dla przemysłu spożywczego i opakowaniowego



- **Uniwersalne** Rzeczywista wieloczęstotliwościowa detekcja, która dostosowuje się do nowego produktu i opakowania
- **Proste w obsłudze** Automatyczny tryb uczący gwarantuje maksymalną czułość bez konieczności dodatkowej regulacji
- **Trwałe** Unikalny kształt obudowy i geometrii cewki zapewnia bezkonkurencyjną trwałość
- **Elastyczne** Rozbudowana pamięć umożliwiającą szybką zmianę produktu i zapisanie danych w systemie
- **Odporne** Stopień ochrony głowicy IP69K

Detekcja metali    Kontrola RTG    Ważenie dynamiczne    Przetwarzanie danych

*Designed to Survive*



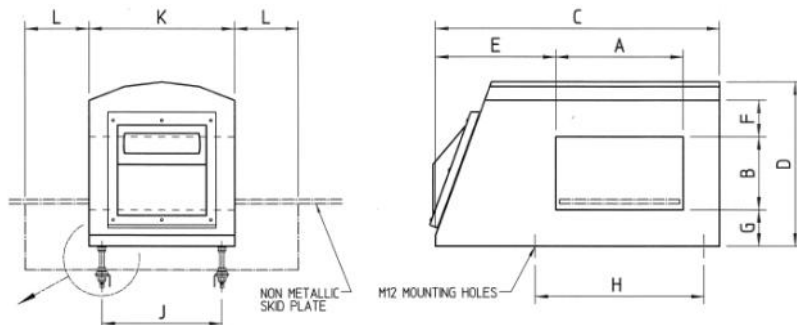
# IQ<sup>3</sup> Głowice detektorów metali

- Wykonanie: Stal nierdzewna (304) szczotkowana
- Zasilanie elektryczne: 100, 120, 200, 220, 230, 240V AC 50/60Hz
- Pobór mocy: 20VA
- Temperatura Pracy: -10°C do +40°C
- Wilgotność: 0 do 95% wilgotność względna
- Typy odrzutu: Dysza pojedyncza lub podwójna, popychacz, inne na zamówienie
- Stopień ochrony: IP 69K  
IP 69K Ultra Harsh
- Opcje: Sygnalizacja na wsporniku Ośłona klawiatury  
Potwierdzenie odrzutu Pełen kosz  
LomaEnet Ethernet  
Port szeregowy Zdalne raporty  
PVS (Zaawansowany system walidacji)



## Specyfikacja techniczna

- Wyjątkowy kształt obudowy i geometrii cewki
- Nowy, czytelny sposób przedstawienia wyników detekcji
- Sterowanie detektora z możliwością aktualizacji
- Zmienna częstotliwość pracy, możliwość wyboru w zakresie 40 - 900 kHz
- Zaawansowany system walidacji (PVS) wspomagający zgodność z HACCP



Różne sposoby komunikacji dostosowane do protokołów sterujących procesem produkcji

Obróbka 32-bitowego sygnału cyfrowego podwyższająca poziom detekcji zanieczyszczeń

Standardowe wymiary otworu:

Wysokość [mm]

100 150 200 250 300 350 450

Szerokość [mm]

250 350 450 550 650 750 950 1150

Głowice dostępne także z otworami o innych wymiarach

DIMENSION A = APERTURE WIDTH  
DIMENSION B = APERTURE HEIGHT

B	75	100	125	150	175-250	275-350	375-450
C	A+430	A+430	A+430	A+430	A+430	A+530	A+670
D	392.5	392.5	392.5	400	B+250	B+350	B+450
E	330	330	330	330	330	380	470
F	125	112.5	100	100	100	150	200
G	142.5	130	117.5	100	100	150	200
H	A+114	A+114	A+114	A+114	A+114	A+114	A+114
J	230	230	230	230	330	430	530
K	300	300	300	300	400	500	600
L	75	75	75	75	175	275	350

Loma Systems, Wiśniowy Business Park, ul. Iłżecka 26, Budynek E, 02-135 Warszawa

Tel: +48 22 575 70 25

Fax: +48 22 575 70 01

Email: [pl.sales@loma.com](mailto:pl.sales@loma.com)

