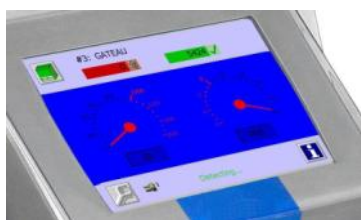




IQ³⁺ Głowice detektorów metali

www.loma.com

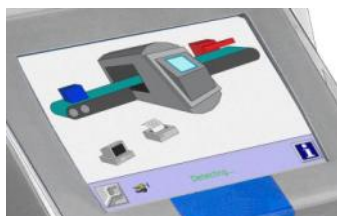
Uniwersalne i trwałe systemy detekcji metalu ze zmienną częstotliwością dla przemysłu spożywczego i opakowaniowego, z graficznym ekranem dotykowym



Ekran operatora z okresowym odliczaniem funkcji zaawansowanego systemu walidacji ułatwia stosowanie procedur zgodnych z HACCP



Pomoc kontekstowa pozwala stosować się do wewnętrznych procedur zapewnienia jakości



Menu obrazkowe: wystarczy dotknąć właściwą ikonę, aby przeprowadzić kalibrację lub regulację



- **Uniwersalne** Rzeczywista wieloczęstotliwościowa detekcja, która dostosowuje się do nowego produktu i opakowania
- **Proste w obsłudze** Automatyczny tryb uczący gwarantuje maksymalną czułość bez konieczności dodatkowej regulacji
- **Trwałe** Unikalny kształt obudowy i geometrii cewki zapewnia bezkonkurencyjną trwałość
- **Elastyczne** Rozbudowana pamięć umożliwiająca szybką zmianę produktu i zapisanie danych w systemie
- **Odporne** Stopień ochrony głowicy IP69K

Detekcja metali

Kontrola RTG

Ważenie dynamiczne

Przetwarzanie danych

Designed to Survive



IQ³⁺ Głowice detektorów metali

Wykonanie:	Stal nierdzewna (304) szczotkowana	
Zasilanie elektryczne:	100, 120, 200, 220, 230, 240V AC 50/60Hz	
Pobór mocy:	20VA	
Temperatura Pracy:	-10°C do +40°C	
Wilgotność:	0 do 95% wilgotność względna	
Typy odrzutu:	Dysza pojedyncza lub podwójna, popychacz, inne na zamówienie	
Stopień ochrony:	IP 69K IP 69K Ultra Harsh	
Opcje:	Sygnalizacja na wsporniku	Pełen koszt
	Potwierdzenie odrzutu	Zdalne raporty
	LomaEnet	Port szeregowy
	PVS (Zaawansowany system walidacji)	



Specyfikacja techniczna

Wyjątkowy kształt obudowy i geometrii cewki

Nowy, czytelny sposób przedstawienia wyników detekcji

Sterowanie detektora z możliwością aktualizacji

Zmienna częstotliwość pracy, możliwość wyboru w zakresie 40 - 900 kHz

Zaawansowany system walidacji (PVS) wspomagający zgodność z HACCP

Różne sposoby komunikacji dostosowane do protokołów sterujących procesem produkcji

Obróbka 32-bitowego sygnału cyfrowego podwyższająca poziom detekcji zanieczyszczeń

Głowice z typowymi otworami dostępne od ręki

Łatwe raportowanie zgodne z HACCP (lub na potrzeby odbiorców), zgodne z OPC i standardami sieciowymi

Archiwizacja danych produktów i backup przez port USB

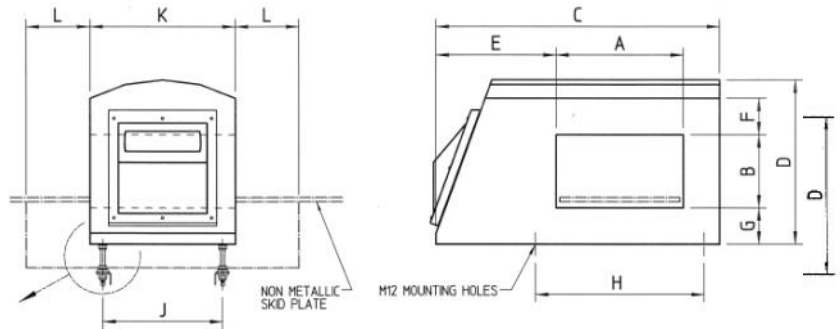
Standardowe wymiary otworu:

Wysokość [mm]

100 150 200 250 300 350 450

Szerokość [mm]

250 350 450 550 650 750 950 1150



DIMENSION A = APERTURE WIDTH
DIMENSION B = APERTURE HEIGHT

B	75	100	125	150	175-250	275-350	375-450
C	A+430	A+430	A+430	A+430	A+430	A+530	A+670
D	392.5	392.5	392.5	400	B+250	B+350	B+450
E	330	330	330	330	330	380	470
F	125	112.5	100	100	100	150	200
G	142.5	130	117.5	100	100	150	200
H	A+114	A+114	A+114	A+114	A+114	A+114	A+114
J	230	230	230	230	330	430	530
K	300	300	300	300	400	500	600
L	75	75	75	75	175	275	350

*Dostępne głowice o niestandardowych wymiarach

Loma Systems, Wiśniowy Business Park, ul. Iłżecka 26, Budynek E, 02-135 Warszawa

Tel: +48 22 575 70 25

Fax: +48 22 575 70 01

Email: pl.sales@loma.com



0611/106

Designed to Survive